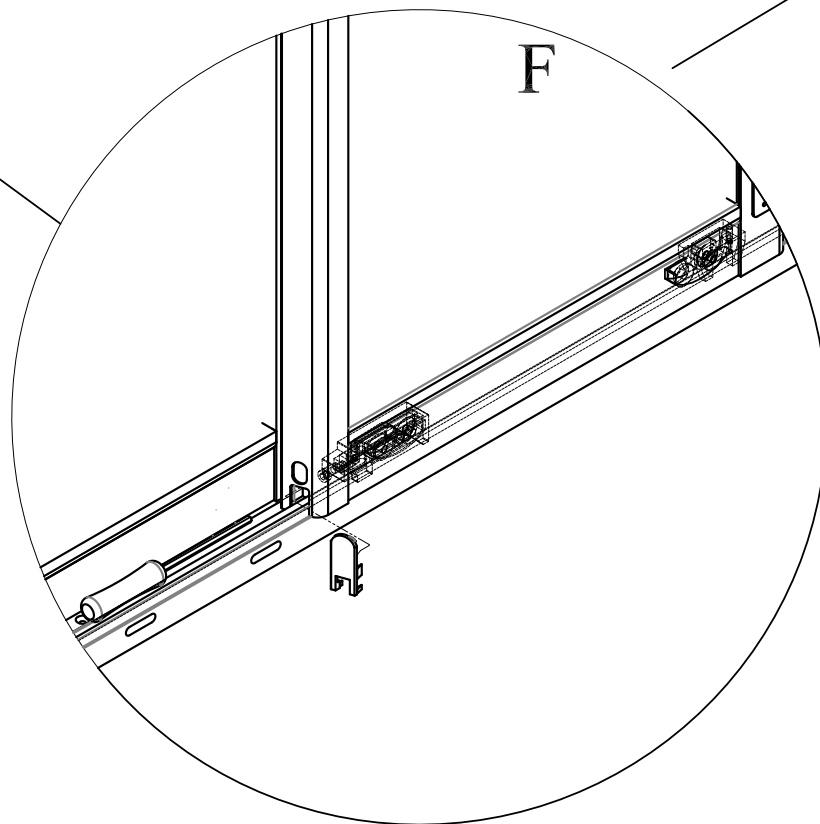
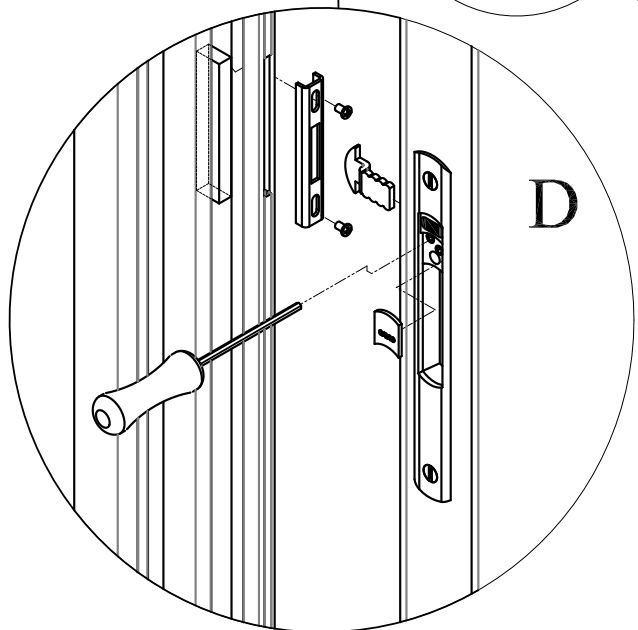
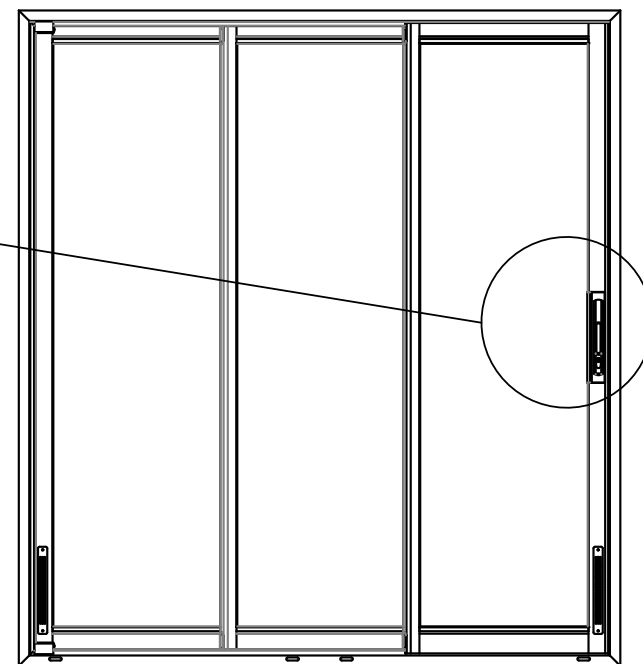
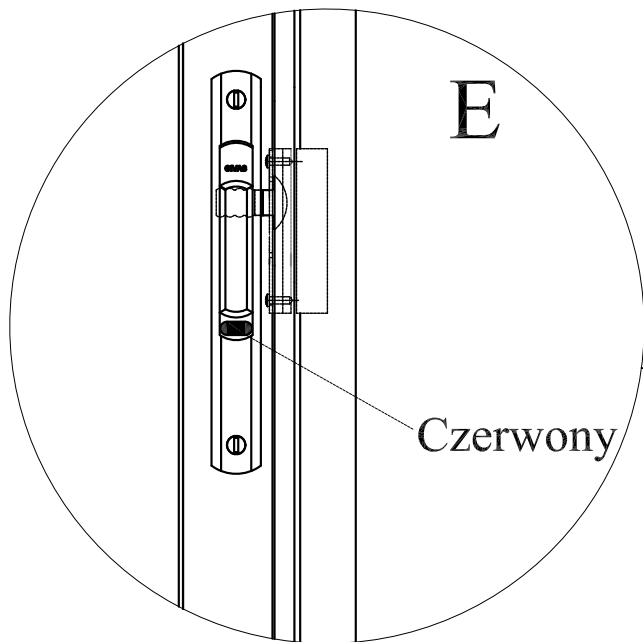
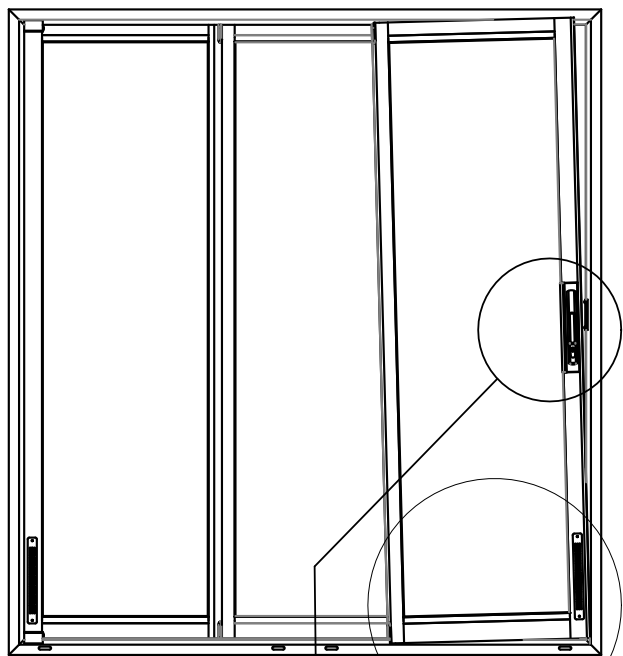


A. Po przesunięciu skrzydła drzwi do pozycji wietrzenia należy zawsze zablokować rygiel z góry i dołu. Uniemożliwi to swobodne przesuwanie się skrzydła drzwi i ich uszkodzenie.

B. Po przesunięciu skrzydeł drzwi do pozycji maksymalnej należy zawsze zablokować rygiel z góry i dołu. Uniemożliwi to swobodne przesuwanie się skrzydła drzwi i ich uszkodzenie.

C. Kolor zielony oznacza odblokowany zamek, drzwi otwarte.



D. W celu wyregulowania wysokości zamknięcia należy:
-zdjąć zaślepkę zamka Savio, ustawić hak zamka, a następnie kluczem inbusowym 3 dokręcić śruby;
-dopasować wysokość szyldu do haka zamka.

E. Kolor czerwony oznacza zablokowany zamek, drzwi zamknięte.

F. Jeśli skrzydła drzwi ciężko się przesuwają, są skoszone, wymagają regulacji z innych powodów należy zdjąć zaślepkę, a następnie kluczem inbusowym 5 wyregulować wózek jezdny tak aby skrzydło drzwi przesunęło się swobodnie po prowadnicach, a krawędzie ramy i skrzydeł były równoległe.